



Preisänderungen vorbehalten: Wir bitten um Ihr Verständnis, dass sich unsere Preise verändern können.

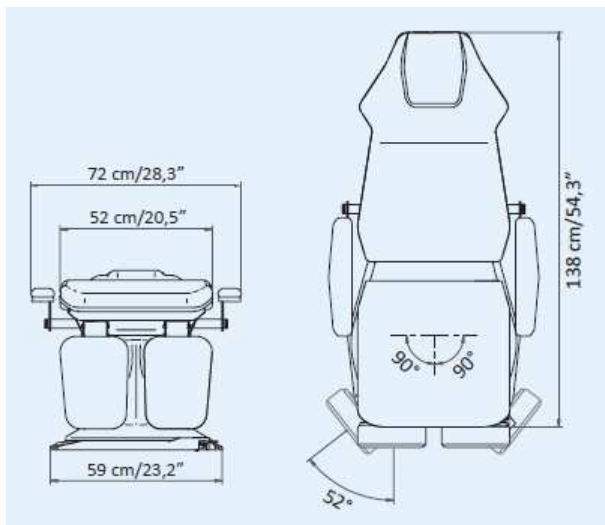
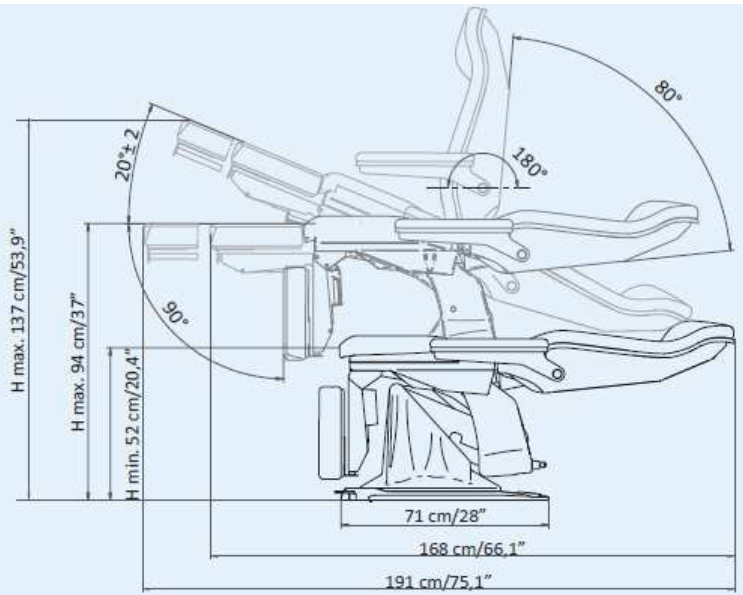
## Lemi Hercules R5 & R3

Hercules R5 und R3 sind so konzipiert, dass sie eine ergonomische Arbeitsposition und optimalen Komfort dank der elektrischen Verstellung und der anatomischen Matratze (Dicke 9 cm) bieten. Die kompakte Basis macht Hercules R5 und Hercules R3 ideal für jede Art von Umgebung.

- 180° Drehung der Basis über Pedal
- Maximale Tragfähigkeit 250 kg
- **Hercules R5** mit 5 Motoren: elektrische Verstellung der Beine, Höhe, Rücken und Sitz, manuelle Drehung der Beine, inklusive Armlehnen
- **Hercules R3** mit 3 Motoren: elektrische Höhen-, Rücken- und Sitzverstellung, manuelle Drehung der Beine, inklusive Armlehnen
- Fusspedalsteuerung mit Speicher M1-M2, AUT-Funktion (automatische Rückkehr in die Nullposition)

### Technische Daten

Länge	168 cm
Breite	72 cm
Höhenverstellung	52 - 94 cm
Beinteilverstellung	90° klappbar
Gewicht	R3 114 kg, R5 112 kg



	Art.-Nr.	Preis
LEMI Hercules R3	042801.02	5'990.00
LEMI Hercules R5	042801.01	7'390.00

### Zubehör (optional)

042803	Option zweiteilige Beinauflage	350.00
042762	Papierrollenhalter	65.00
042634	Aufpreis SPA PRESTIGE	350.00
042559	Bestickung Logo	180.00
037454	Frottee Armlehnenbezug 2 Stk. weiss	32.50
037380	Frottee Liegenbezug Podo 120 x 60 cm weiss	55.00

Preisänderungen vorbehalten: Wir bitten um Ihr Verständnis, dass sich unsere Preise verändern können.